

ASEPTIQUIK® G DC 系列接头

AseptiQuik® G DC 系列接头是首款一体化、不分公母、一次性连接产品，可实现无菌连接和无菌断开。使用 AseptiQuik G DC 接头，即使在非无菌的环境中，制药企业也可以实现快速、简单的无菌连接和断开。

AseptiQuik G DC 接头直观的“翻转—咔嗒—拉拔”设计确保用户方便传输介质，降低因操作失误所导致的风险。传输完成后，简单的两步断开可防止外部生物体进入管路通道，保持介质的无菌性。

这款接头内置自动截止阀，能在各种极端条件下实现可靠性能，无需使用额外的卡箍、夹具或封管机/密封器。



规格

工作压力

最大 60 psi, 4.1 bar

最大 75 psi, 5.1 bar, 48 小时

工作温度

1°C 至 40°C

灭菌

伽玛灭菌：达 50 kGy 辐射

端头

1/4"、3/8" 和 1/2" 软管倒钩

(6.4mm、9.5mm 和 12.7mm)

材料

主体部分：

聚碳酸酯 (白色)

指锁按钮：

聚碳酸酯 (蓝色)

拉片/帽：

聚碳酸酯 (蓝色)

密封圈：

硅胶 (透明)，铂金硫化

薄膜：

聚乙烯

弹簧：

合金 C-276

特点

不分公母 →

翻转—咔嗒—拉拔 →

简单的两步式断开 →

薄膜拉片 →

自动截止阀 →

保护性指锁按钮盖 →

合金 C-276 内部流动路径弹簧 →

优势

对接的两个接头使用同一个型号，方便简化一次性系统的物料管理

直观的三步骤连接过程，降低因操作失误所导致的风险

通过断开连接来保持系统两侧的系统无菌性

确保同时、安全去除两个膜片

无需在断开连接后使用管路夹或管密封器

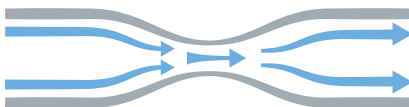
避免意外断开

实现更广泛的应用兼容性

典型流速：

Cv 值范围： 0.8-1.90，

适用于 AseptiQuik G DC 软管倒钩端头



Cv 值代表在室温下 1 PSI 压降时水的近似预期流速 (以加仑/分钟计)。流量通常受到最小直径的限制，在某些情况下，最小直径是端头直径，而非公称流道。

注意

请访问 cpcworldwide.com/AseptiQuik-GDC 获取验证和溶出物数据



cpcworldwide.com/AseptiQuik-GDC

警告：压力、温度、化学品和工作环境可影响接头的性能。测试 CPC 产品是否适宜其应用环境属于客户责任。

CPC 西北地区签约经销商：西安嘉岳自动化技术有限公司 Garye

Automation Company

地址：西安市未央区经济技术开发区凤城五路 89 号 5 幢 1 单元 10601 室

手机：18292561696 E-mail：sales@garve.cn

We inspire confidence at every point of connection.



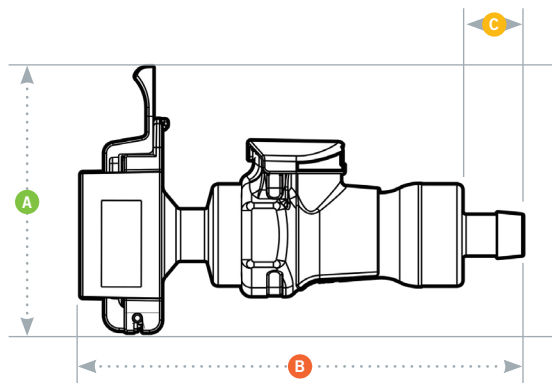
ASEPTIQUIK® G DC 系列尺寸

聚碳酸酯 - 用于伽玛照射应用。

端头	管道	公制	零件编号	A	B	C
1/4" 软管倒钩 ASEPTIQUIK G DC 母座	1/4"	6.4 mm	AQGDC17004	2.62" (66.5 mm)	4.37" (111.0 mm)	0.60" (15.2 mm)
3/8" 软管倒钩 ASEPTIQUIK G DC 母座	3/8"	9.5 mm	AQGDC17006	2.62" (66.5 mm)	4.37" (111.0 mm)	0.60" (15.2 mm)
1/2" 软管倒钩 ASEPTIQUIK G DC 母座	1/2"	12.7 mm	AQGDC17008	2.62" (66.5 mm)	4.66" (118.4 mm)	0.89" (22.6 mm)

产品尺寸

- A = 高度/直径
- B = 总长
- C = 软管倒钩长度

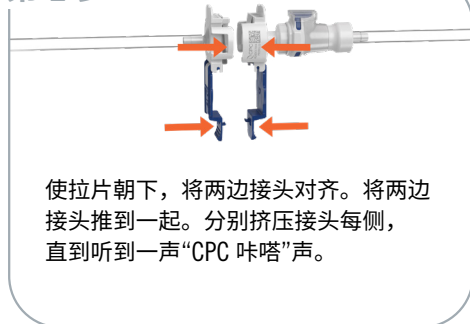


ASEPTIQUIK® G DC 组装程序

第 1 步



第 2 步



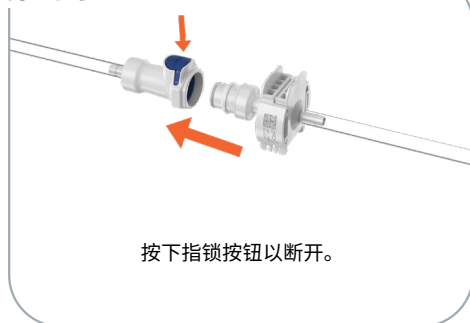
第 3 步



第 4 步



第 5 步



保修: 所有售出产品均可获得 Colder Products Company 产品目录所述的 CPC 的有限明示担保。有关保修条款, 请联系您当地的分销商和 CPC 客服部门。

警告: 由于可能存在的流体介质和操作条件多样, 使用本产品可能会导致意外的后果, 这些均不在 CPC 的控制范围之内。用户有责任仔细确定和测试产品对于其应用的兼容性。所有这些风险应由买方承担。

版权所有 © 2022 COLDER PRODUCTS COMPANY

COLDER PRODUCTS COMPANY, COLDER PRODUCTS, CPC, ASEPTIQUIK 以及 MICROCNX 是经美国专利和商标局注册的商标。